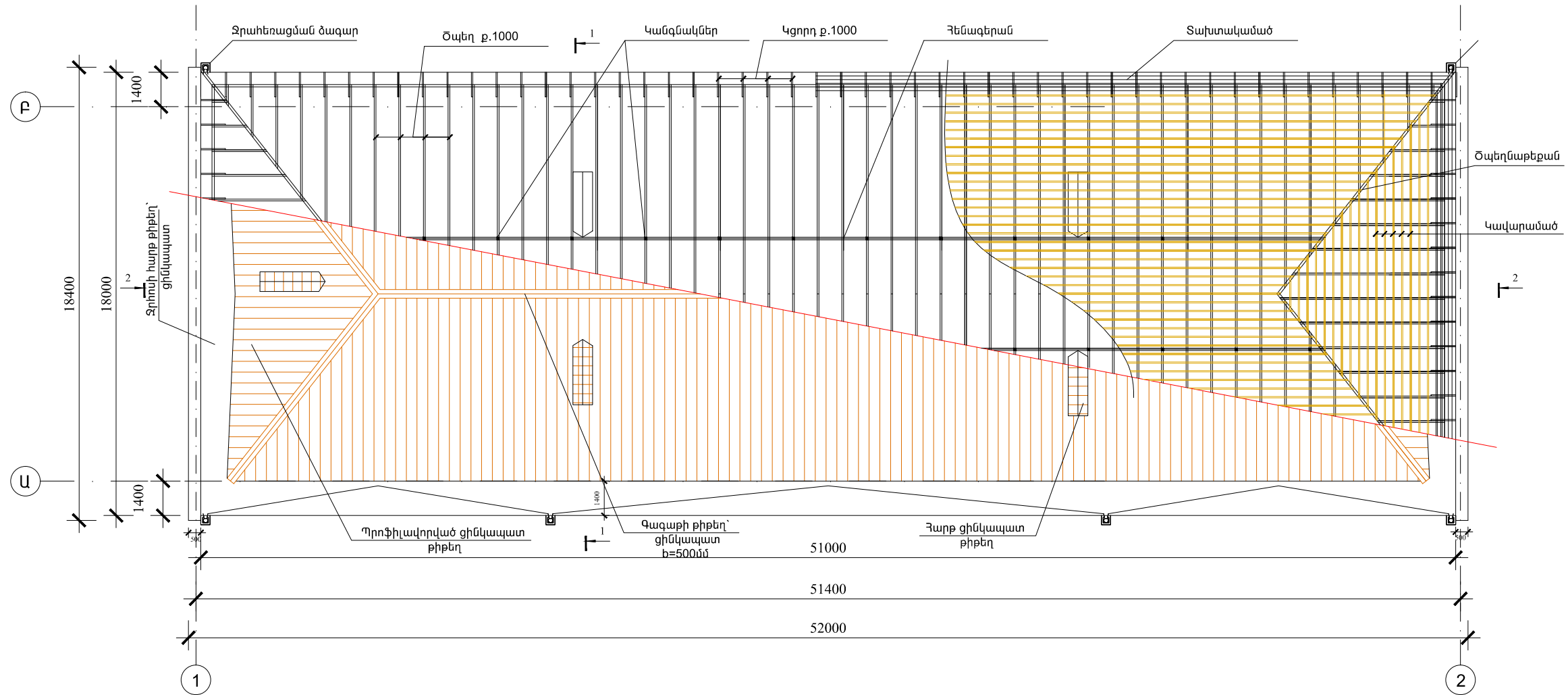


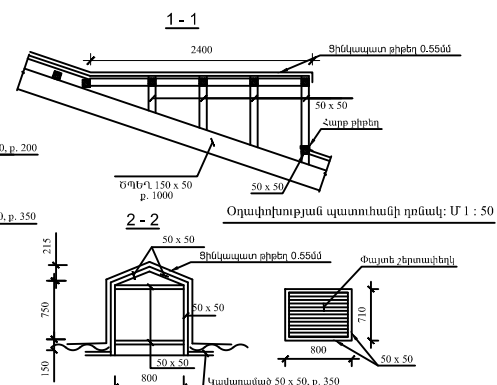
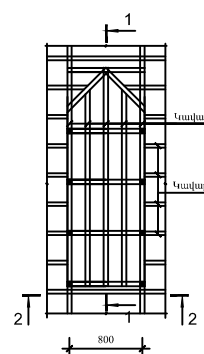
**Տ ա ն ի թ ի կ ո ն ս տր ու կ տ ի վ ս խ ե մ ա**



**Իրականցվող աշխատանքների ծավալաթերթ**

ՏԱՐՐ N	Ն Շ Ա Ն Ա Կ ՈՒ Մ Ը	Ծավալը
1	Ցինկապատ մանրապրոֆիլային թիթեղից d=0.55մմ /ԿՌ-25-0.55/	921 (մ <sup>2</sup> )
2	Ձեղնապատուհանների պատում ցինկապատ հարթ թիթեղով d=0.55մմ	23 (մ <sup>2</sup> )
3	Քարե պատերի պատում ցինկապատ հարթ թիթեղով d=0.55մմ	19.8 (մ <sup>2</sup> )
4	Ջրհորդանի ցինկապատ հարթ թիթեղ d=0.55, b=1.2մ	103 (զծ.մ)
5	Ջրհավաքների ցինկապատ հարթ թիթեղ d=0.55մմ /8 հատ/	8 (հատ)
6	Գազաթնամասի ցինկապատ հարթ թիթեղ d=0.55մմ /L=77.6մ/	78.6 (մ)
7	Ջրահեռացման խողովակների ցինկապատ թիթեղից 140մմ, h=18.5մ,	8 (հատ)
8	Տանիքի փայտյա էլեմենտների լրացում	4.5մ <sup>3</sup>
9	Գոյություն ունեցող տանիքի մետաղական ցանկապատը եւ հակահրդեհային աստիճանների յուղաներկում 2 շերտ	35 (մ <sup>2</sup> )

Օղակիտարյան պատուհան: Մ 1 : 50



**Ծ Ա Ն Ո Յ ՈՒ Յ ՈՒ Ն**

- Փայտե կոնստրուկցիաներ ընդունել «տճի»
- Թիթեղի ջանդման աշխատանքների ժամանակ անհրաժեշտ է նորոգել կամ փոխել վնասված փայե էլեմենտները: Նախքան նոր թիթեղի իրականացման աշխատանքները բոլոր փայտյա էլեմենտները պետք է պատել հականեխիչ հակահրդեհային լուծույթով:



**Երևան քաղաքի Հենգավիթ վարչական շրջանի Տարոնցի փող. հ.3 բազմաբնակարան շենքի տանիքի հիմնանորոգում**

Պայմանագիր՝ N «ԵՔ-ՊԸԱՇՉԲ-14/74-5»

ՆԱԽԱԳԾԵՑ	Ա. ՂԱՎԹՅԱՆ	Ք.Մ.	ՃԱՐՏԱՐԱՊԵՏԱՇԻՆԱՐԱՐԱԿԱՆ ՍԱՍ	ՓՈՒԼ	ԹԵՐԹ	ԹԵՐԹԵՐ
			Տանիքի կոնստրուկտիվ սխեմա	ԱՆ	ԵՇ-5	7
				«ՍԵԳԱՍԵՏՐ» ՍՊԸ		